

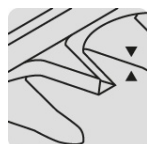
TRUPER



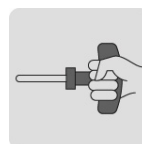
CÓDIGO: 12251 CLAVE: COS-26X

## Cortasetos con motor a gasolina 26 cc, profesional, Truper

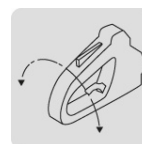
- Motor de 1 HP a 2 tiempos
- Sistema de cuchillas de doble filo por ambos lados para cortes rápidos y limpios
- Palanca para ajuste de empuñadura con 3 posiciones



Cuchillas de doble filo por ambos lados



Arranque manual (cuerda retráctil)



Mango de 3 posiciones



Uso profesional frecuente

### Certificaciones y garantías



### Especificaciones

<b>Cilindrada</b>	26 cc
<b>Potencia nominal</b>	1 HP (750 W)
<b>Capacidad tanque</b>	0.7 L
<b>Velocidad</b>	9,600 spm
<b>Nivel de ruido</b>	100 dBA
<b>Distancia entre dientes</b>	26 mm
<b>Diámetro máximo de corte de rama</b>	20 mm (3/4")
<b>Longitud de la cuchilla</b>	25" (65 cm)
<b>Dimensiones (Base x Alto x Fondo)</b>	113 cm x 21 cm x 23 cm
<b>Ciclo de trabajo</b>	20 minutos de descanso por tanque consumido. Máximo 6 horas
<b>Peso</b>	5.5 kg
<b>Empaque individual</b>	Caja
<b>Inner</b>	1
<b>Pallet</b>	24

**País de origen****Fabricado en China bajo las estrictas especificaciones de GRUPO TRUPER****Incluye**

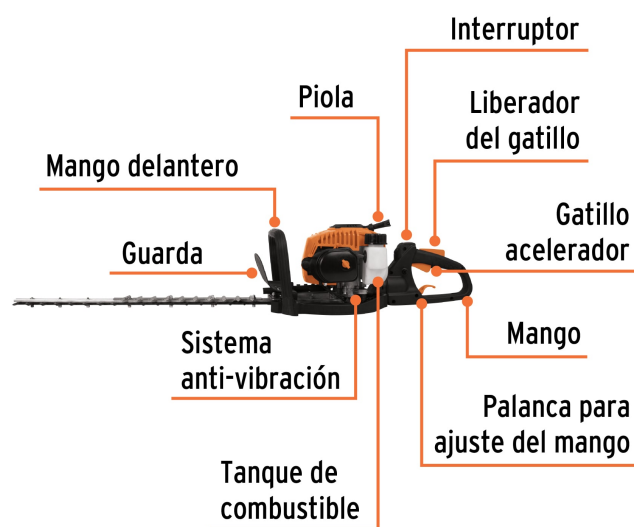
Funda para la cuchilla

3 llaves de ajuste

Bote para mezcla de gasolina y aceite

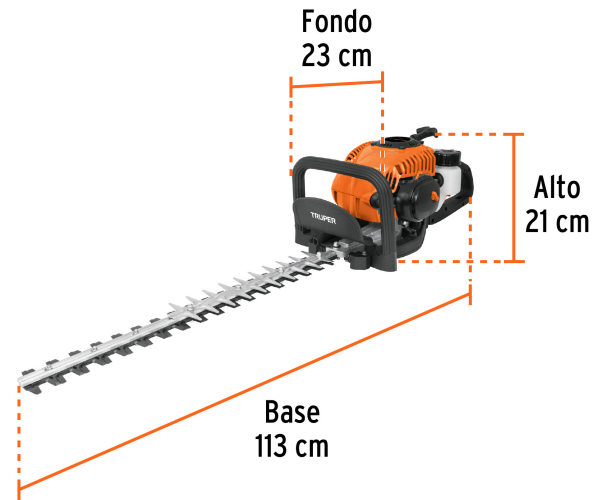
**Refacciones y/o accesorios disponibles en catálogo (no incluidas)**

Código	Clave	Descripción
101846	CB-COS-26X	Carburador para cortasetos a gasolina COS-26X, TRUPER

**Imágenes complementarias**

**Imágenes complementarias**

<b>Mezcla 50:1</b>	
<b>Motor a 2 tiempos</b>	
<b>Gasolina</b>	<b>Aceite TRUPER</b>
1 L (0.3 gal)	4 Tapas (20 ml)
2 L (0.5 gal)	8 Tapas (40 ml)
3 L (0.8 gal)	12 Tapas (60 ml)
3.7 L (1 gal)	16 Tapas (80 ml)
<b>¡Atención!</b> Utilice gasolina mezclada con aceite sintético motor a 2 tiempos	
No usar una mezcla de combustible almacenada durante más de 15 días	



**Empuñadora con 3 posiciones**

**EMPAQUE INDIVIDUAL**



**Peso: 7.98 kg (17.6 lb)**

## Imágenes complementarias

