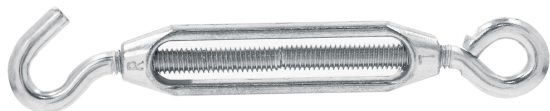




CÓDIGO: 44055 CLAVE: TEN-5/16A

## Tensor zinc 5/16" gancho-argolla, FIERO

- Cuerpo metálico
- Argolla y gancho fabricados en acero, acabado galvanizado
- Para tensar o emparejar cables
- \*No exceder límite marcado



### Certificaciones y garantías

- Garantizado contra defectos de fabricación o mano de obra. La garantía se puede hacer válida con cualquier distribuidor de TRUPER

### Especificaciones

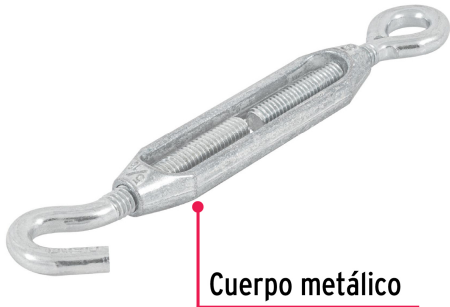
<b>Carga de trabajo*</b>	100 kg
<b>Largo máximo</b>	15 cm
<b>Diámetro</b>	5/16" (8 mm)
<b>Empaque individual</b>	Blíster
<b>Pallet</b>	3744
<b>Inner</b>	6
<b>Master</b>	144

### País de origen

Fabricado en China bajo las estrictas especificaciones de GRUPO TRUPER

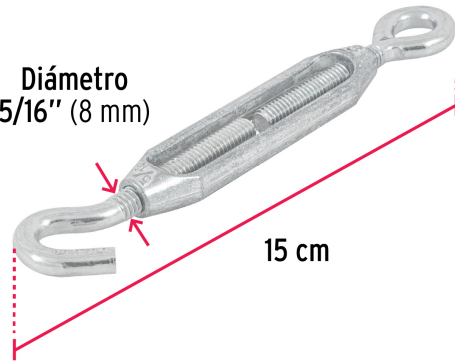
Imágenes complementarias

Argolla y gancho fabricados en acero, acabado galvanizado



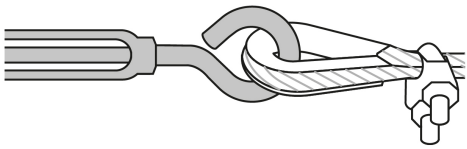
Cuerpo metálico

Diámetro 5/16" (8 mm)



15 cm

EMPAQUE INDIVIDUAL



Alto 21 cm (8 1/2")



Largo 6.4 cm (2 1/2")

Peso: 0.11 kg (0.2 lb)

**Imágenes complementarias**

**EMPAQUE INNER**



Contiene: 6 piezas

Peso: 0.74 kg (1.6 lb)

**EMPAQUE MASTER**



Contiene: 24 inner (144 piezas)

Peso: 18.5 kg (40.8 lb)

