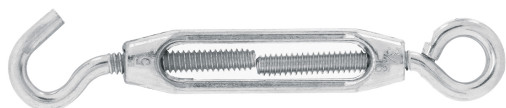




CÓDIGO: 44053 CLAVE: TEN-3/16A

Tensor zinc 3/16" gancho-argolla, FIERO

- Cuerpo metálico
- Argolla y gancho fabricados en acero, acabado galvanizado
- Para tensar o emparejar cables
- *No exceder límite marcado



Certificaciones y garantías

- Garantizado contra defectos de fabricación o mano de obra. La garantía se puede hacer válida con cualquier distribuidor de TRUPER

Especificaciones

Carga de trabajo*	40 kg
Largo máximo	10 cm
Diámetro	3/16" (5 mm)
Empaque individual	Blíster
Pallet	7200
Inner	6
Master	144

País de origen

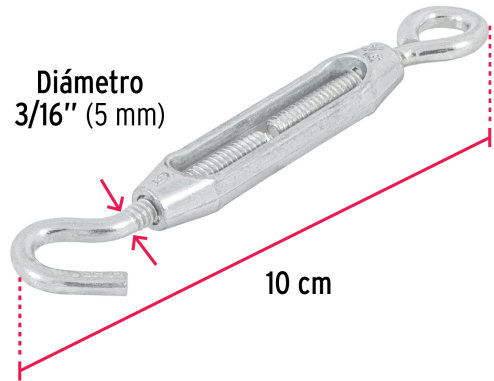
Fabricado en China bajo las estrictas especificaciones de GRUPO TRUPER

Imágenes complementarias

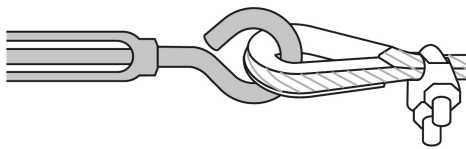
Argolla y gancho fabricados en acero, acabado galvanizado



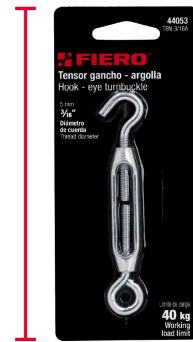
Cuerpo metálico



EMPAQUE INDIVIDUAL



Alto
15 cm
(6")



Largo
6.5 cm
(2 1/2")

Peso: 0.03 kg (0.07 lb)

Imágenes complementarias

EMPAQUE INNER



Contiene: 6 piezas

Peso: 0.23 kg (0.5 lb)

EMPAQUE MASTER



Contiene: 24 inner (144 piezas)

Peso: 6.02 kg (13.3 lb)

