

TRUPER



CÓDIGO: 13165 CLAVE: CUNU-V

Cubrenuca para casco, verde con reflejante, Truper

- Para proteger cuello y orejas del sol y el polvo
- Cinta 2" (5 cm) alta visibilidad
- Fijación hook and loop adherible al casco
- Lavable



Fijación hook and loop

Certificaciones y garantías

- Cumple la norma: ANSI/ISEA 107-2015 (Certificado no disponible)



Especificaciones

Color	Verde
Visibilidad hasta	40 m
Dimensión (Largo x Alto)	50 cm (20") x 30 cm (12")
Cinta	2" (5 cm) alta visibilidad
Empaque individual	Bolsa con etiqueta
Inner	4
Pallet	2592
Master	32

Datos de Empaque (Medidas y pesos aproximados)

Empaque Individual	Medidas: Alto: 17.5 cm (7") Ancho: 1.8 cm (3/4") Largo: 19.3 cm (7 1/2") Peso: 0.05 kg (0.11 lb)
Inner	Medidas: Alto: 15 cm (6") Ancho: 3.3 cm (1 1/4") Largo: 35.5 cm (14") Peso: 0.21 kg (0.46 lb)

Datos de Empaque (Medidas y pesos aproximados)

Master

Medidas: Alto: 16 cm (6 1/4") Ancho: 15 cm (6") Largo: 34.5 cm (13 1/2") **Peso:** 1.04 kg (2.29 lb)

País de origen

Fabricado en China bajo las estrictas especificaciones de GRUPO TRUPER

Recomendaciones y cuidados

- El equipo de seguridad se debe inspeccionar antes de ser usado, para descartar defectos de fábrica

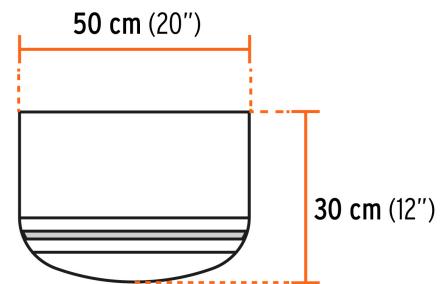
Imágenes complementarias



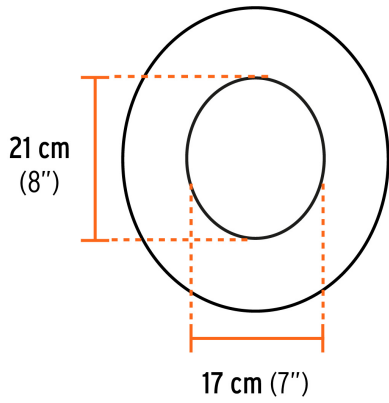
Fijación hook and loop adherible al casco



Cinta reflejante 2" (5 cm)



Imágenes complementarias



EMPAQUE INDIVIDUAL



Peso: 0.05 kg (0.11 lb)

EMPAQUE INNER



Contiene: 4 piezas

Peso: 0.21 kg (0.46 lb)