

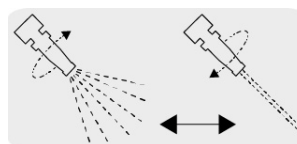
TRUPER



CÓDIGO: 13130 CLAVE: CHMA-3

Chiflón 3" de latón maquinado para manguera, Truper

- Cuerpo de latón maquinado, 2X mayor resistencia al desgaste
- Ajustable de rocío a chorro
- Ideal para limpieza y jardinería



Sistema para rocío fino o riego a chorro

Certificaciones y garantías



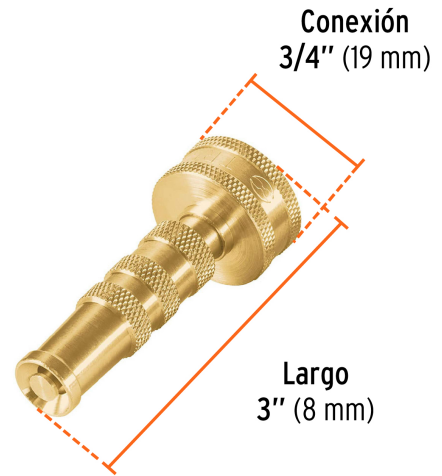
Especificaciones

Entrada	3/4"
Largo	3" (8 cm)
Empaque individual	Tarjeta
Inner	6
Master	60
Pallet	3780

País de origen

Fabricado en China bajo las estrictas especificaciones de GRUPO TRUPER

Imágenes complementarias



EMPAQUE INDIVIDUAL



Peso: 0.08 kg (0.2 lb)

EMPAQUE INNER



Contiene: 6 piezas

Peso: 0.54 kg (1.2 lb)

Imágenes complementarias

EMPAQUE MASTER



Contiene: 10 inner (60 piezas)

Peso: 5.86 kg (12.9 lb)

