

TRUPER



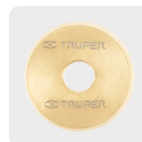
CÓDIGO: 12931 CLAVE: CAZ-60B

## Cortador de azulejo 24" (60 cm) con baleros, Truper

- Cuchillas con recubrimiento de titanio de 23 mm, 3X más resistente al desgaste
- Escuadra gradada para rápido ajuste de 5 ángulos de corte (0°, 15°, 30°, 45° y 60°)
- Corredera con sistema de baleros para un corte más suave
- Mango ergonómico antiderrapante
- Base de acero con almohadillas antiderrapantes
- Rieles de acero sólido
- Ideal para cortar cerámica y porcelanato



Corredera con sistema de baleros



Cuchillas con recubrimiento de titanio

### Certificaciones y garantías



### Especificaciones

Largo	79 cm
Longitud máxima de corte	24" (60 cm)
Capacidad de corte	5 - 14 mm espesor
Posiciones de ajuste	5
Peso	6.6 kg
Empaque individual	Caja
Inner	1
Master	3
Pallet	36

### Datos de Empaque (Medidas y pesos aproximados)

<b>Empaque Individual</b>	<b>Medidas:</b> Alto: 19.3 cm (7 1/2") Ancho: 13 cm (5") Largo: 80.5 cm (31 1/2") <b>Peso:</b> 7.54 kg (16.62 lb)
<b>Master</b>	<b>Medidas:</b> Alto: 81.5 cm (32") Ancho: 21 cm (8 1/4") Largo: 41 cm (16") <b>Peso:</b> 23.5 kg (51.81 lb)

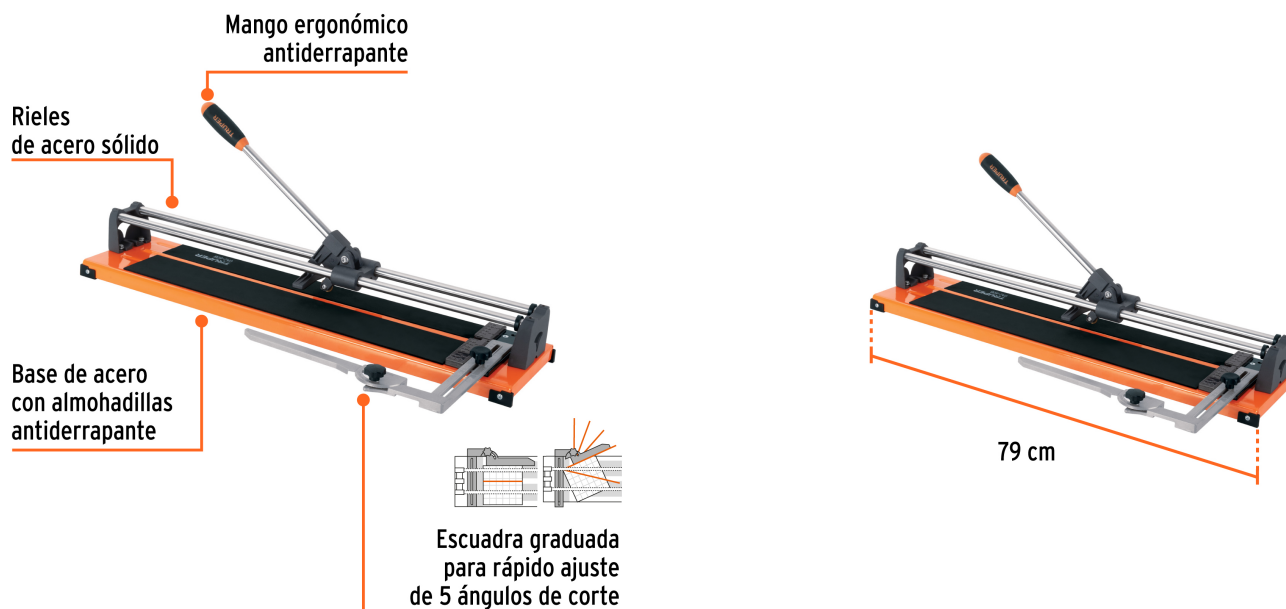
### País de origen

Fabricado en China bajo las estrictas especificaciones de GRUPO TRUPER

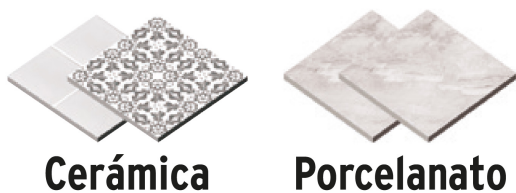
### Refacciones y/o accesorios disponibles en catálogo (no incluidas)

Código	Clave	Descripción
11954	REP-40B/60B-COR	Repuesto de corredera para cortadores de azulejo, CAZ40/60B
11957	REP-40B/60B-RIE	Repuesto rieles para cortadores de azulejo, 40 y 60B, 4 pzas
12934	REP-CAZ-40/60	Blíster con 2 cuchillas para cortadores de azulejos Truper
12936	REP-CAZ-2	Blíster 2 cuchillas titanio p/cortadores de azulejos Truper

### Imágenes complementarias



**Imágenes complementarias**



**EMPAQUE INDIVIDUAL**



**Peso: 7.54 kg (16.62 lb)**

**EMPAQUE MASTER**



**Contiene: 3 piezas**

**Peso: 23.5 kg (51.81 lb)**