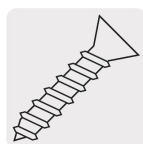


**HERMEX**

CÓDIGO: 48976 CLAVE: STR-3

## Soporte central para tubo redondo de clóset, HERMEX

- Fabricado de zamac cromado
- Permite que el peso se distribuya uniformemente en la barra
- Para tubo TR-530 de la marca Hermex®

Incluye  
tornillería

### Certificaciones y garantías

- Garantizado contra defectos de fabricación o mano de obra. La garantía se puede hacer válida con cualquier distribuidor de TRUPER

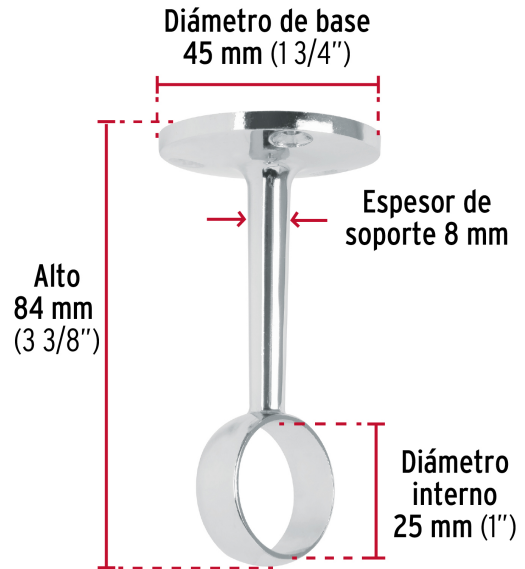
### Especificaciones

Alto	84 mm (3 3/8")
Diámetro de la base	45 mm (1 3/4")
Diámetro interno	25 mm (1")
Espesor de soporte	8 mm
Empaque individual	Bolsa
Pallet	8400
Inner	10
Máster	100

### País de origen

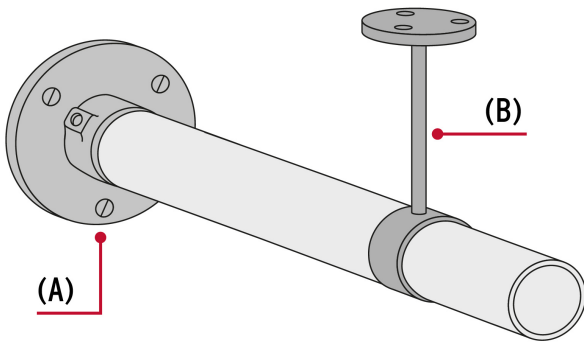
Fabricado en China bajo las estrictas especificaciones de GRUPO TRUPER

Imágenes complementarias



Accesorios para instalación de tubo redondo (no incluidos)

- (A) Brida modelo BTR-3 marca HERMEX
- (B) Soporte central STR-3 marca HERMEX



EMPAQUE INDIVIDUAL



Peso: 0.04 kg (0.09 lb)

**Imágenes complementarias**

**EMPAQUE INNER**



Contiene: 10 piezas

Peso: 0.47 kg (1 lb)

**EMPAQUE MASTER**



Contiene: 10 inner (100 piezas)

Peso: 5.12 kg (11.3 lb)

