

TRUPER

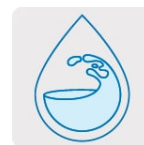


CÓDIGO: 102422 CLAVE: MOTB-4D

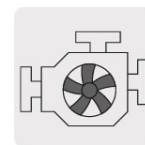
Motobomba autocebante 4"x4", diesel 10HP, agrícola, TRUPER

- Para zonas de difícil acceso a electricidad
- Se utiliza para trasladar grandes cantidades de agua limpia
- Altura máxima de bombeo: **35 m**
- Flujo máximo: **1,800 L/min**
- Máxima profundidad de succión: **6 m**
- Antes de arrancar, agregar aceite para motor de 4 tiempos SAE 10W-30 en el depósito de aceite
- Motor de 10 HP, OHV (Over Head Valve - Válvulas a la cabeza) a 4 tiempos de alto desempeño, no requiere mezcla de aceite y gasolina
- Carcasa de aluminio e impulsor de hierro
- Bastidor de uso rudo
- Arranque eléctrico (batería incluida) / manual (cuerda retráctil)
- Compatible con manguera para descarga modelo M45D y de succión, modelo M43S marca Truper®

USO AGRÍCOLA
Sin IVA
Aplica solo en México



Para agua
limpia



Motor OHV

Certificaciones y garantías



Especificaciones

Potencia	10 HP
Altura máxima de bombeo	35 m
Flujo máximo	1,800 L/min
Máxima profundidad de succión	6 m
Diámetro de Entrada / Salida	4" (100 mm)
Duración del tanque con 100% de carga	2 horas
Capacidad del tanque	4.7 L

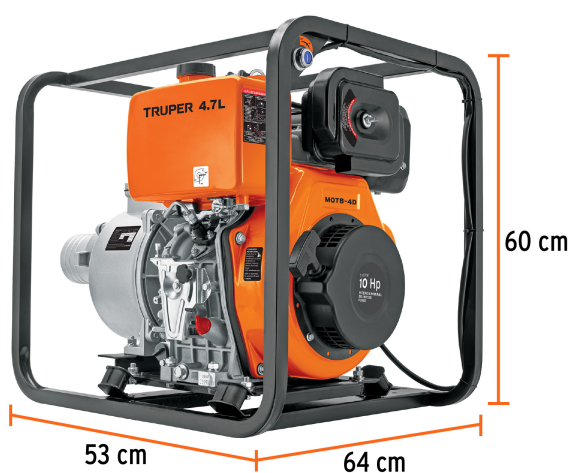
Especificaciones

Velocidad sin carga	3,000 - 3,800 rpm
Cilindrada del motor	418 cc
Dimensiones (Base x Alto x Fondo)	53 cm x 60 cm x 64 cm
Peso	72 kg
Empaque individual	Caja
Inner	1
Pallet	4

País de origen

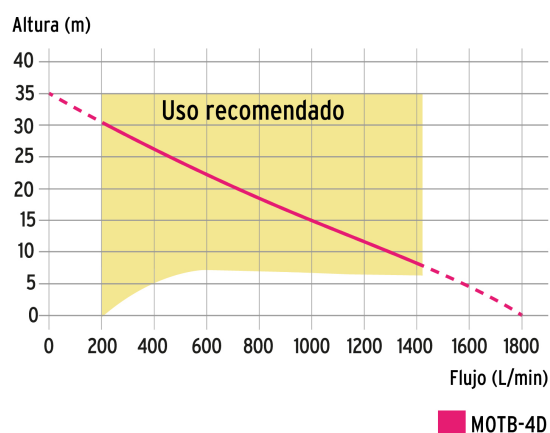
Fabricado en China bajo las estrictas especificaciones de GRUPO TRUPER

Imágenes complementarias

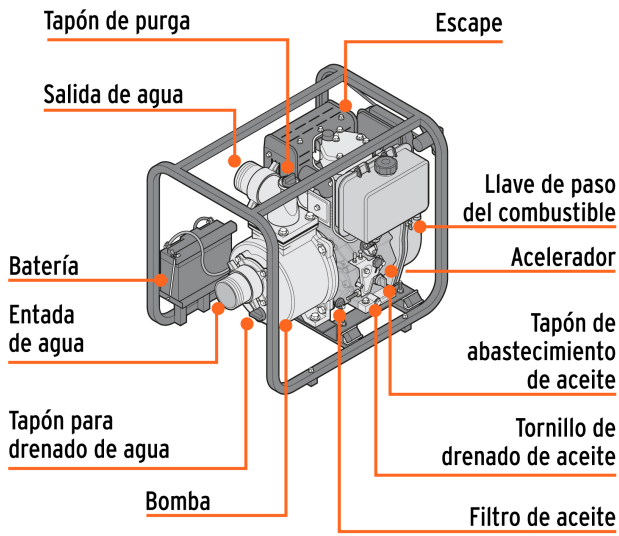


Curva de rendimiento

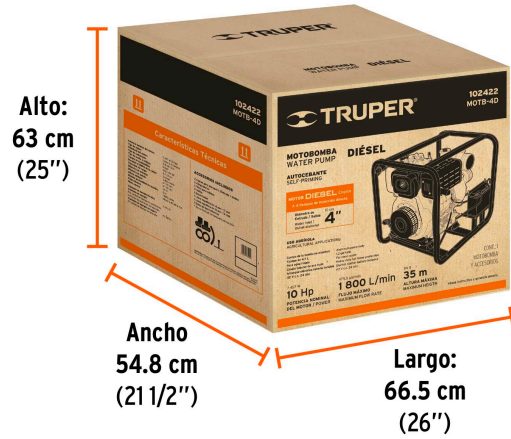
Para una mejor selección de acuerdo a sus necesidades compare el rendimiento entre altura y flujo que brinda cada uno de los modelos.



Imágenes complementarias



EMPAQUE INDIVIDUAL



Peso: 76 kg (167.6 lb)

