



CÓDIGO: 48278 CLAVE: GPL-8B

## Bolsa con 20 grapas blancas de 5 x 8.5 mm para cable plano

- Fabricadas en polietileno
- Incluye clavo
- Para cables planos

### Certificaciones y garantías

- Garantizado contra defectos de fabricación o mano de obra. La garantía se puede hacer válida con cualquier distribuidor de TRUPER

### Especificaciones

<b>Cavidad (alto x ancho)</b>	5 x 8.5 mm
<b>Largo clavo</b>	15 mm
<b>Empaque individual</b>	Bolsa con 20 piezas
<b>Inner</b>	20
<b>Master</b>	200
<b>Pallet</b>	12800

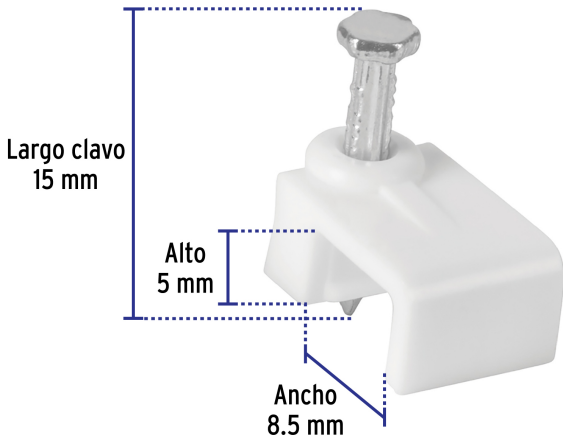
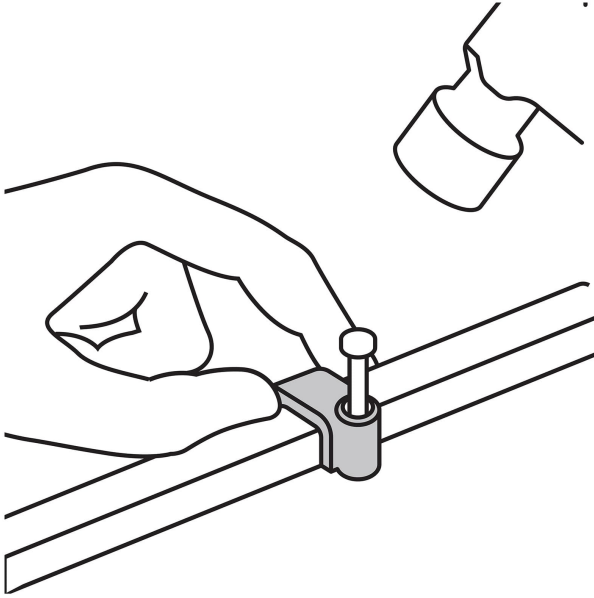
### Datos de Empaque (Medidas y pesos aproximados)

<b>Empaque Individual</b>	<b>Medidas:</b> Alto: 14.5 cm (5 3/4") Ancho: 1 cm (1/2") Largo: 9.8 cm (3 3/4") <b>Peso:</b> 0.02 kg (0.04 lb)
<b>Inner</b>	<b>Medidas:</b> Alto: 23.5 cm (9 1/4") Ancho: 5.5 cm (2 1/4") Largo: 22 cm (8 3/4") <b>Peso:</b> 0.53 kg (1.17 lb)
<b>Master</b>	<b>Medidas:</b> Alto: 24.3 cm (9 1/2") Ancho: 24.5 cm (9 3/4") Largo: 30.5 cm (12") <b>Peso:</b> 5.66 kg (12.48 lb)

País de origen

Fabricado en China bajo las estrictas especificaciones de GRUPO TRUPER

Imágenes complementarias



**Imágenes complementarias**

**EMPAQUE INDIVIDUAL**



Alto:  
14.5 cm  
(5 3/4")

Largo:  
9.8 cm  
(3 3/4")

Peso: 0.02 kg (0.04 lb)

**EMPAQUE INNER**



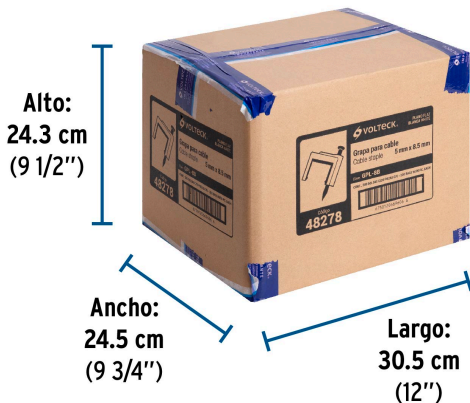
Alto:  
23.5 cm  
(9 1/4")

Largo:  
22 cm  
(8 3/4")

Contiene: 20 piezas

Peso: 0.53 kg (1.17 lb)

**EMPAQUE MASTER**



Alto:  
24.3 cm  
(9 1/2")

Ancho:  
24.5 cm  
(9 3/4")

Largo:  
30.5 cm  
(12")

Contiene: 10 inner (200 piezas)

Peso: 5.66 kg (12.48 lb)