

TRUPER

CÓDIGO: 16752 CLAVE: MA-16

Martillo pulido, 16 oz, uña curva, mango madera, TRUPER

- Cabeza de acero con acabado pulido
- Mango de encino estufado
- Ideal para clavar o extraer clavos

**Certificaciones y garantías**

- Excede la norma: ASME B107.400
- Garantizado contra defectos de fabricación o mano de obra. La garantía se puede hacer válida con cualquier distribuidor de TRUPER

Especificaciones

| | |
|-----------------------|-------------|
| Cabeza | 16 oz |
| Cara | 1 1/8" |
| Largo de mango | 13" (33 cm) |
| Tipo de uña | Curva |
| Inner | 6 |
| Master | 24 |
| Pallet | 648 |

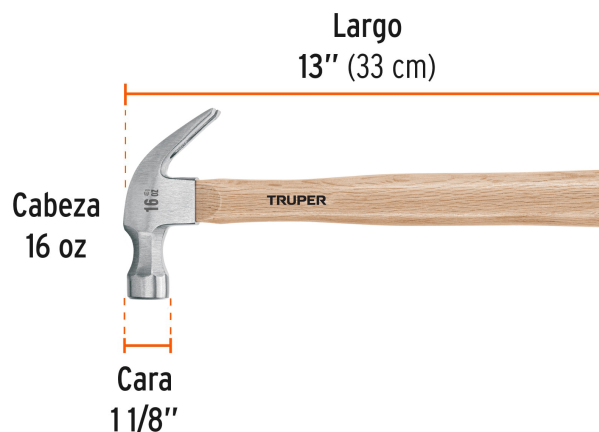
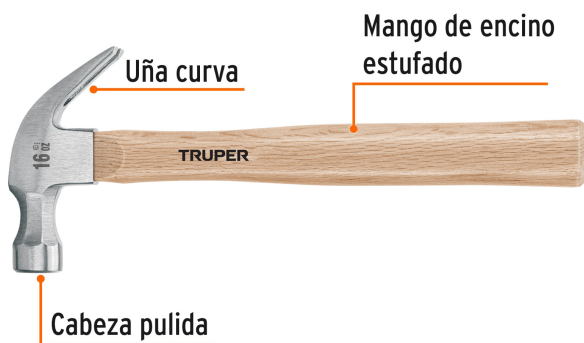
Datos de Empaque (Medidas y pesos aproximados)

| | |
|---------------------------|--|
| Empaque Individual | Medidas: Alto: 13.3 cm (5 1/4") Ancho: 3.3 cm (1 1/4") Largo: 33.2 cm (13") Peso: 0.69 kg (1.52 lb) |
| Inner | Medidas: Alto: 11.9 cm (4 3/4") Ancho: 14.4 cm (5 3/4") Largo: 36.8 cm (14 1/2") Peso: 4.2 kg (9.26 lb) |
| Master | Medidas: Alto: 25.8 cm (10 1/4") Ancho: 30.6 cm (12") Largo: 38.8 cm (15 1/4") Peso: 17.34 kg (38.23 lb) |

País de origen

Fabricado en México bajo las estrictas especificaciones de GRUPO TRUPER

Imágenes complementarias



EMPAQUE INNER



Contiene: 6 piezas

Peso: 4.2 kg (9.26 lb)

EMPAQUE MASTER



Contiene: 4 inner (24 piezas)

Peso: 17.34 kg (38.23 lb)