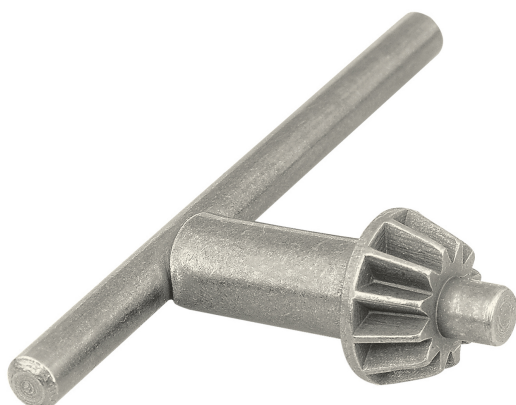


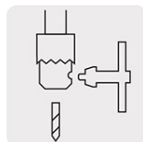
TRUPER



CÓDIGO: 16560 CLAVE: LL-BRO-1/2

Llave para broquero de 1/2", TRUPER

- Fabricada en acero para una mayor durabilidad
- Acabado en cromo para evitar la oxidación
- Funciona para la mayoría de los taladros y rotomartillos comerciales de 1/2"



Certificaciones y garantías



Especificaciones

Largo	80 mm
Ancho	41 mm
Peso	41 g
Empaque individual	Blíster
Inner	6
Master	24
Pallet	5040

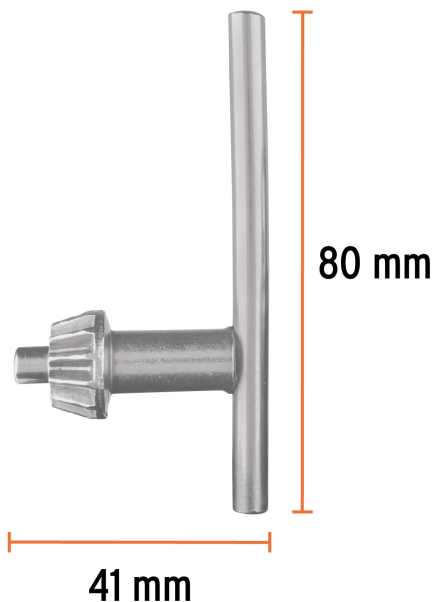
Datos de Empaque (Medidas y pesos aproximados)

Empaque Individual	Medidas: Alto: 13.5 cm (5 1/4") Ancho: 1.9 cm (3/4") Largo: 7 cm (2 3/4") Peso: 0.05 kg (0.11 lb)
Inner	Medidas: Alto: 15 cm (6") Ancho: 7.2 cm (2 3/4") Largo: 8.2 cm (3 1/4") Peso: 0.34 kg (0.75 lb)
Master	Medidas: Alto: 16 cm (6 1/4") Ancho: 15.6 cm (6 1/4") Largo: 17.7 cm (7") Peso: 1.56 kg (3.44 lb)

País de origen

Fabricado en China bajo las estrictas especificaciones de GRUPO TRUPER

Imágenes complementarias



EMPAQUE INDIVIDUAL



Peso: 0.05 kg (0.11 lb)

EMPAQUE INNER



Contiene: 6 piezas

Peso: 0.34 kg (0.75 lb)

Imágenes complementarias

EMPAQUE MASTER



Contiene: 4 inner (24 piezas)

Peso: 1.56 kg (3.44 lb)