

TRUPER

CÓDIGO: 12095 CLAVE: SDS-P

**Cinzel de punta SDS Plus de 10", Truper**

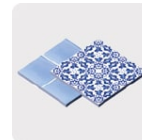
- Fabricado en acero al cromo
- Extralargo para picado y demolición



Concreto



Ladrillo



Azulejo

**Certificaciones y garantías**

- Garantizado contra defectos de fabricación o mano de obra. La garantía se puede hacer válida con cualquier distribuidor de TRUPER

**Especificaciones**

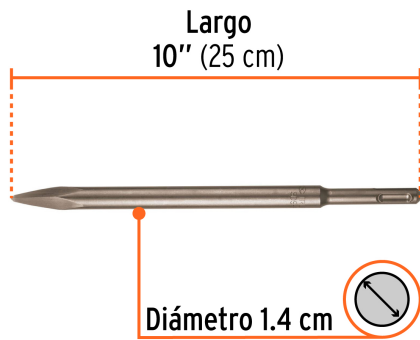
|                           |                   |
|---------------------------|-------------------|
| <b>Largo</b>              | 10" (25 cm)       |
| <b>Empaque individual</b> | Tubo con etiqueta |
| <b>Inner</b>              | 6                 |
| <b>Master</b>             | 24                |
| <b>Pallet</b>             | 3888              |

**Datos de Empaque (Medidas y pesos aproximados)**

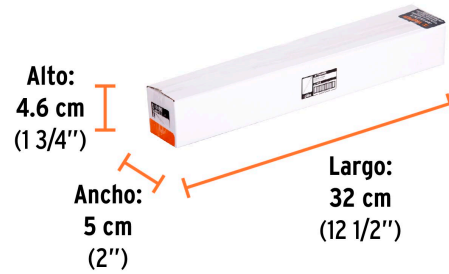
|                           |   |
|---------------------------|---|
| <b>Empaque Individual</b> | <b>Medidas:</b> Alto: 31.3 cm (12 1/4") Ancho: 1.4 cm (1/2") Largo: 4.2 cm (1 3/4") <b>Peso:</b> 0.24 kg (0.53 lb)      |
| <b>Inner</b>              | <b>Medidas:</b> Alto: 4.6 cm (1 3/4") Ancho: 5 cm (2") Largo: 32 cm (12 1/2") <b>Peso:</b> 1.52 kg (3.35 lb)            |
| <b>Master</b>             | <b>Medidas:</b> Alto: 10.8 cm (4 1/4") Ancho: 12.2 cm (4 3/4") Largo: 33.6 cm (13 1/4") <b>Peso:</b> 6.16 kg (13.58 lb) |

**País de origen****Fabricado en China bajo las estrictas especificaciones de GRUPO TRUPER**

## Imágenes complementarias



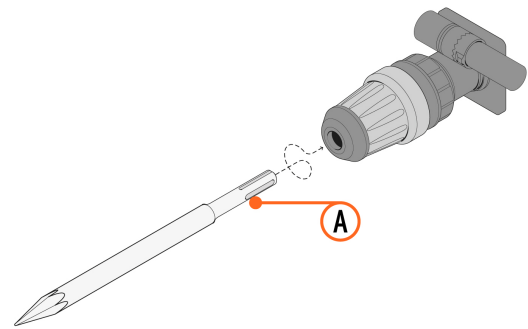
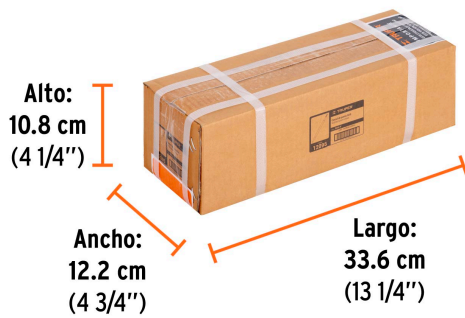
## EMPAQUE INNER



Contiene: 6 piezas

Peso: 1.52 kg (3.35 lb)

## EMPAQUE MASTER



Limpiar y aplicar grasa en el zanco (A)  
antes de insertarlo

Contiene: 4 inner (24 piezas)

Peso: 6.16 kg (13.58 lb)

## Imágenes complementarias

## Para rotomartillos SDS Plus



RPLUS-4NX



RPLUS-6NX



ROEL-20N



ROEL-50N2



ROEL-30N2



ROEL-30A



ROEL-30N



ROEL-60N

