

TRUPER



CÓDIGO: 11975 CLAVE: REV-12M

## Revolvedor para mortero, 120mm de diámetro, TRUPER

- Cuerpo de acero niquelado, resistente a la corrosión
- Para taladro con broquero de 1/2"
- Para uso en mortero y lechada
- Reduce la entrada de aire en la mezcla
- Baja viscosidad



Para taladro



Mezcla

### Especificaciones

<b>Diámetro</b>	12 cm (5")
<b>Largo</b>	60 cm
<b>Mezcla hasta</b>	60 L (25 kg)
<b>Velocidad</b>	400 - 600 rpm
<b>Master</b>	24
<b>Inner</b>	2
<b>Pallet</b>	192

### Datos de Empaque (Medidas y pesos aproximados)

<b>Empaque Individual</b>	<b>Medidas:</b> Alto: 62.3 cm (24 1/2") Ancho: 8.8 cm (3 1/2") Largo: 8.8 cm (3 1/2") <b>Peso:</b> 0.7 kg (1.54 lb)
<b>Inner</b>	<b>Medidas:</b> Alto: 10 cm (4") Ancho: 9.8 cm (3 3/4") Largo: 62.5 cm (24 1/2") <b>Peso:</b> 1.5 kg (3.31 lb)
<b>Master</b>	<b>Medidas:</b> Alto: 40.5 cm (16") Ancho: 32.5 cm (12 3/4") Largo: 64.4 cm (25 1/4") <b>Peso:</b> 18.74 kg (41.31 lb)

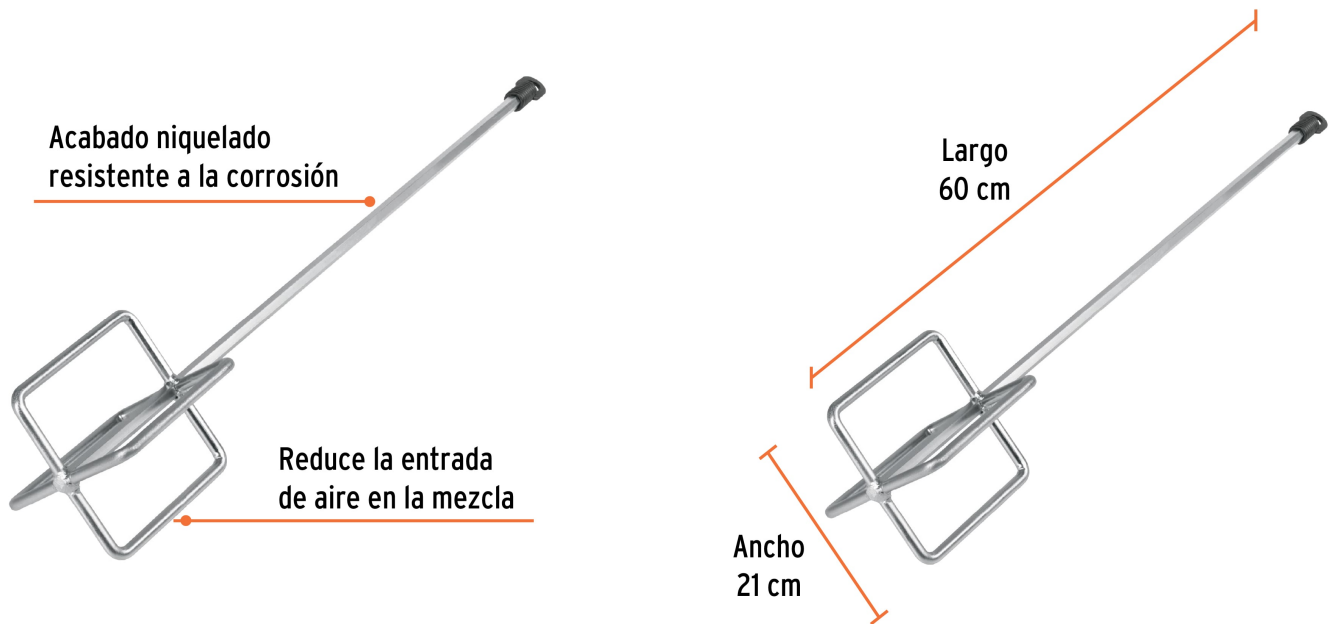
### País de origen

Fabricado en China bajo las estrictas especificaciones de GRUPO TRUPER

## Recomendaciones y cuidados

- No usar con productos químicos o de limpieza, puede causar oxidación

## Imágenes complementarias

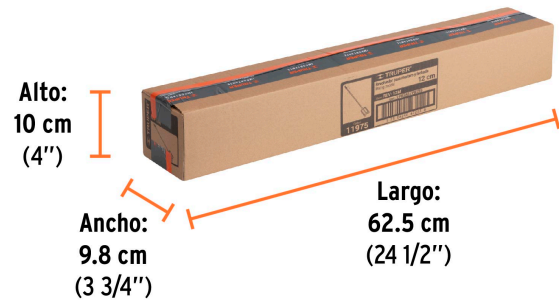


### EMPAQUE INDIVIDUAL



Peso: 0.7 kg (1.54 lb)

### EMPAQUE INNER

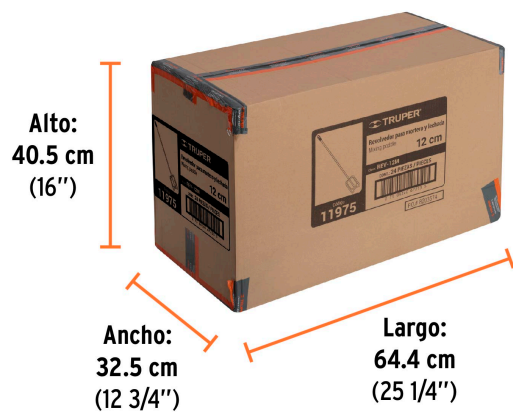


Contiene: 2 piezas

Peso: 1.5 kg (3.31 lb)

## Imágenes complementarias

## EMPAQUE MASTER



Contiene: 12 inner (24 piezas)

Peso: 18.74 kg (41.31 lb)

