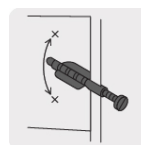





CÓDIGO: 44200 CLAVE: TAQ-5/16P

## Bolsa con 50 taquetes de plástico 5/16", FIERO

- Fabricado en polietileno
- Anclas que evitan el giro
- Cinturones de resistencia y anclas retráctiles de fijación
- Ideal para instalaciones a la intemperie por su resistencia a la humedad



Anclas que evitan el giro

### Certificaciones y garantías

- Garantizado contra defectos de fabricación o mano de obra. La garantía se puede hacer válida con cualquier distribuidor de TRUPER

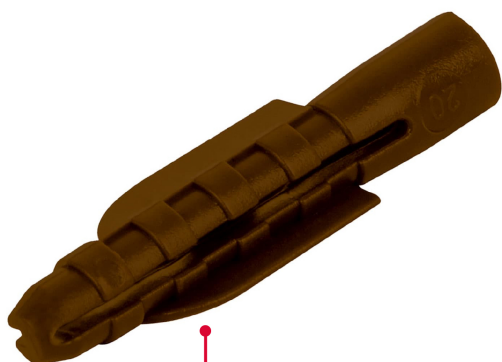
### Especificaciones

Color	Café
Diámetro de perforación	5/16" (8 mm)
Largo	45 mm
Número de piezas	50
Empaque individual	Bolsa
Inner	12
Master	216
Pallet	2592

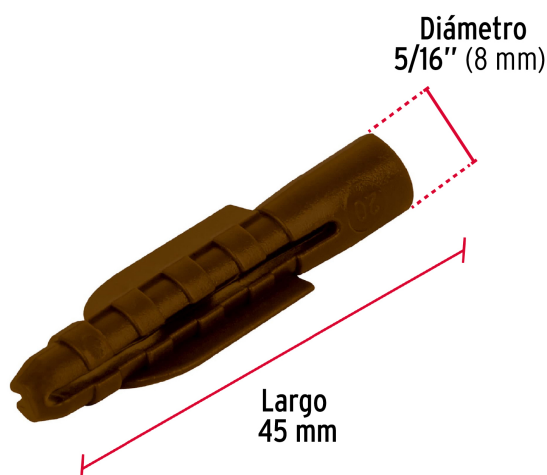
### País de origen

Fabricado en México bajo las estrictas especificaciones de GRUPO TRUPER

Imágenes complementarias



Cinturones de resistencia y anclas retráctiles de fijación



Diámetro  
5/16" (8 mm)

Largo  
45 mm

EMPAQUE INDIVIDUAL

Alto:  
18 cm  
(7")



Largo  
11.7 cm  
(4 1/2")

Peso: 0.08 kg (0.18 lb)

EMPAQUE INNER

Alto:  
41.8 cm  
(16 1/2")



Largo:  
24 cm  
(9 1/2")

Contiene: 12 piezas

Peso: 0.96 kg (2.21 lb)

## Imágenes complementarias

## EMPAQUE MASTER



Contiene: 18 inner (216 piezas)

Peso: 18 kg (39.68 lb)

