



CÓDIGO: 44108 CLAVE: DESF-3/8

Destorcedor forjado de 3/8", FIERO

- Forjado en acero al carbono
- Acabado galvanizado
- Eje giratorio
- *No exceder límite marcado

**Certificaciones y garantías**

- Garantizado contra defectos de fabricación o mano de obra. La garantía se puede hacer válida con cualquier distribuidor de TRUPER

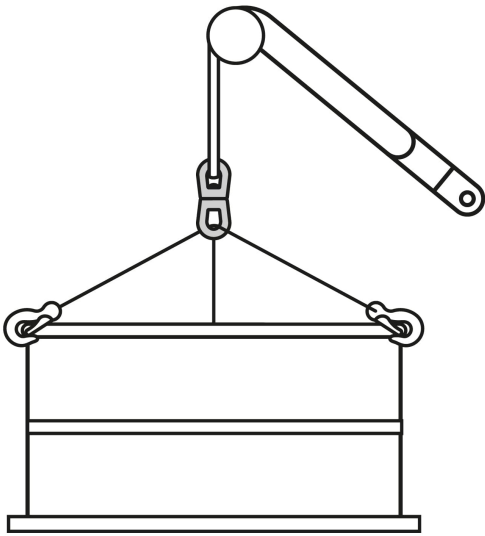
Especificaciones

Carga de trabajo*	1,020 kg
Espesor	3/8" (9.5 mm)
Largo	5" (125 mm)
Empaque individual	Bolsa
Inner	4
Master	16
Pallet	3072

País de origen

Fabricado en China bajo las estrictas especificaciones de GRUPO TRUPER

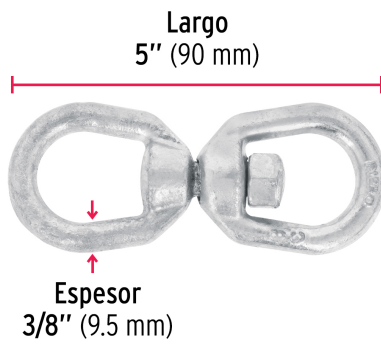
Imágenes complementarias



Acero al carbono,
acabado galvanizado



EMPAQUE INDIVIDUAL



Alto
19.5 cm
(7 1/2")



Largo
8.1 cm
(3")

Peso: 0.28 kg (0.6 lb)

Imágenes complementarias

EMPAQUE INNER



Contiene: 4 piezas

Peso: 1.17 kg (2.6 lb)

EMPAQUE MASTER



Contiene: 4 inner (16 piezas)

Peso: 4.92 kg (10.9 lb)

