



*La foto del producto no necesariamente corresponde a la medida del producto

CÓDIGO: 44106 CLAVE: DESF-1/4

Destorcedor forjado de 1/4", FIERO

- Forjado en acero al carbono
- Acabado galvanizado
- Eje giratorio
- *No exceder límite marcado

Certificaciones y garantías

- Garantizado contra defectos de fabricación o mano de obra. La garantía se puede hacer válida con cualquier distribuidor de TRUPER

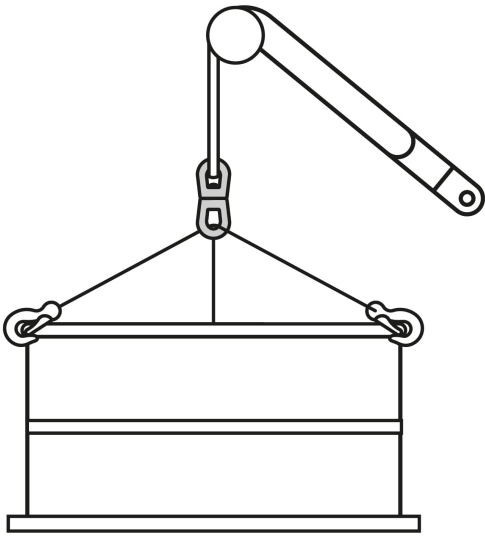
Especificaciones

Carga de trabajo*	390 kg
Espesor	1/4" (6.5 mm)
Largo	3-1/2" (90 mm)
Empaque individual	Bolsa
Pallet	3888
Inner	4
Master	24

País de origen

Fabricado en China bajo las estrictas especificaciones de GRUPO TRUPER

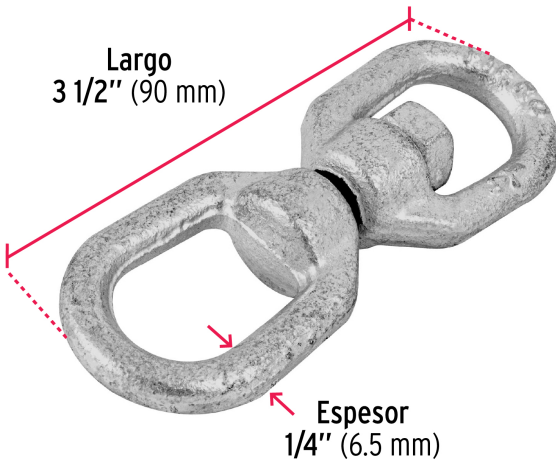
Imágenes complementarias



Acero al carbono,
acabado galvanizado



EMPAQUE INDIVIDUAL



Alto
15 cm
(6")



Largo
8.1 cm
(3")

Peso: 0.08 kg (0.2 lb)

Imágenes complementarias

EMPAQUE INNER



Contiene: 4 piezas

Peso: 0.38 kg (0.8 lb)

EMPAQUE MASTER



Contiene: 6 inner (24 piezas)

Peso: 2.52 kg (5.6 lb)

