



CÓDIGO: 44105 CLAVE: DESF-3/16

Destorcedor forjado de 3/16", FIERO

- Forjado en acero al carbono
- Acabado galvanizado
- Eje giratorio
- *No exceder límite marcado



*La foto del producto no necesariamente corresponde a la medida del producto

Certificaciones y garantías

- Garantizado contra defectos de fabricación o mano de obra. La garantía se puede hacer válida con cualquier distribuidor de TRUPER

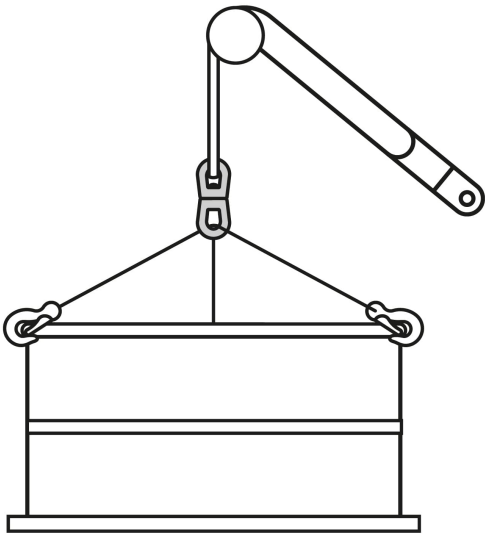
Especificaciones

Carga de trabajo*	350 kg
Espesor	3/16" (5 mm)
Largo	3" (75 mm)
Empaque individual	Bolsa
Inner	4
Master	24
Pallet	3888

País de origen

Fabricado en China bajo las estrictas especificaciones de GRUPO TRUPER

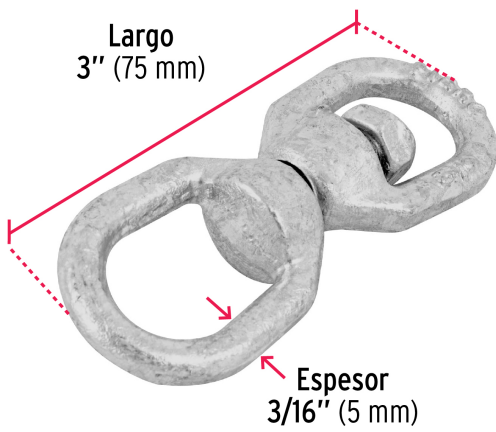
Imágenes complementarias



Acero al carbono,
acabado galvanizado



EMPAQUE INDIVIDUAL



Largo
3" (75 mm)

Espesor
3/16" (5 mm)

Alto
15 cm
(6")



Largo
8.1 cm
(3")

Peso: 0.06 kg (0.1 lb)

Imágenes complementarias

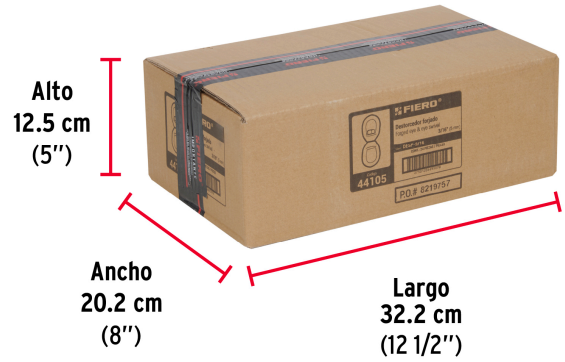
EMPAQUE INNER



Contiene: 4 piezas

Peso: 0.28 kg (0.6 lb)

EMPAQUE MASTER



Contiene: 6 inner (24 piezas)

Peso: 1.88 kg (4 lb)

