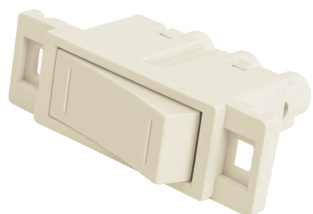


VOLTECK



CÓDIGO: 46440 CLAVE: APSE-EE

Interrupción de 3 vías, línea Económica

- Fabricado en policarbonato
- Tipo escalera
- Con retardante a la flama para mayor seguridad



Certificaciones y garantías

- Cumple la norma: NOM-003-SCFI



Especificaciones

Tensión / Frecuencia	125 V / 60 Hz
Corriente	10 A
Dimensiones (largo x ancho)	55 x 17 mm
Empaque individual	Bolsa
Inner	12
Master	144
Pallet	11520

País de origen

Fabricado en China bajo las estrictas especificaciones de GRUPO TRUPER

Imágenes complementarias

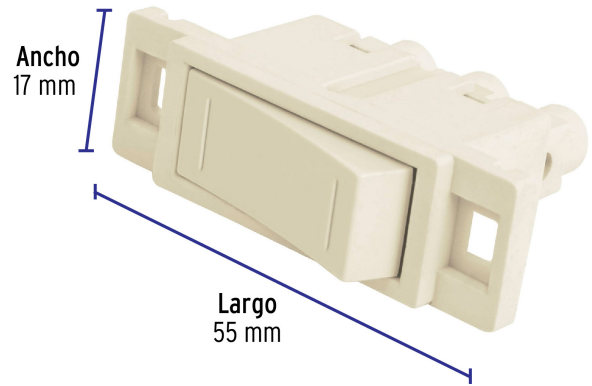
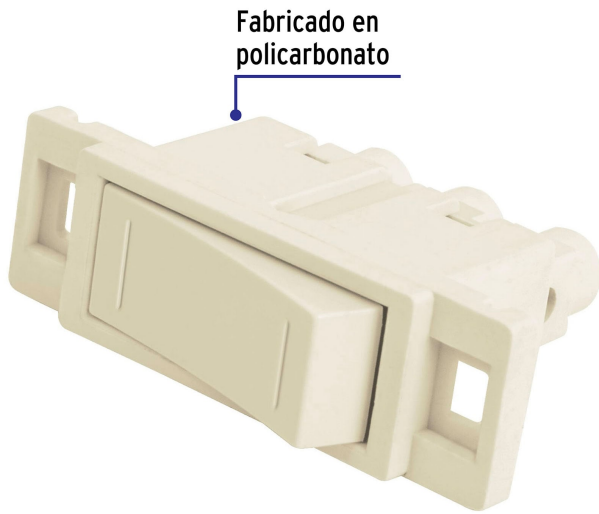
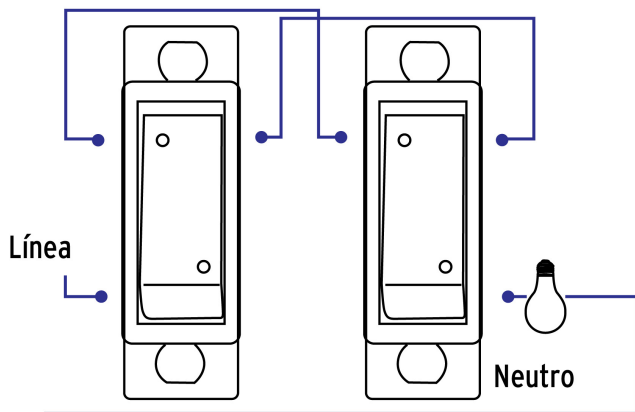


Diagrama de conexión



EMPAQUE INDIVIDUAL



Peso: 0.01 kg (0.02 lb)

Imágenes complementarias

EMPAQUE INNER



Contiene: 12 piezas

Peso: 0.23 kg (0.5 lb)

EMPAQUE MASTER



Contiene: 12 inner (144 piezas)

Peso: 3.06 kg (6.8 lb)

