

TRUPER



CÓDIGO: 11207 CLAVE: EMB-50

Embudo plástico 500 ml, cuello flexible con filtro, Truper

- Fabricado en polietileno de alta densidad
- Cuello flexible
- Filtro de rejilla para sólidos
- Agarradera para mejor control
- Ideal para aceites



Certificaciones y garantías

- Garantizado contra defectos de fabricación o mano de obra. La garantía se puede hacer válida con cualquier distribuidor de TRUPER

Especificaciones

Capacidad	500 ml
Dimensiones (Alto x diámetro)	38 cm x 15 cm
Empaque individual	Granel
Inner	6
Master	48
Pallet	864

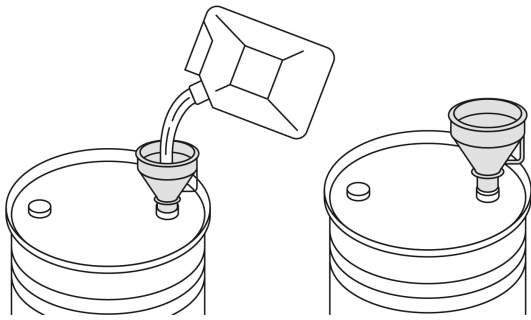
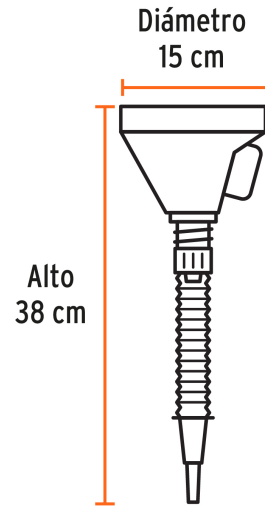
Datos de Empaque (Medidas y pesos aproximados)

Empaque Individual	Medidas: Alto: 38 cm (15") Ancho: 14.4 cm (5 3/4") Largo: 14.4 cm (5 3/4") Peso: 0.09 kg (0.20 lb)
Inner	Medidas: Alto: 34.5 cm (13 1/2") Ancho: 14.5 cm (5 3/4") Largo: 21 cm (8 1/4") Peso: 0.57 kg (1.26 lb)
Master	Medidas: Alto: 29.5 cm (11 1/2") Ancho: 40.5 cm (16") Largo: 55 cm (21 3/4") Peso: 5.1 kg (11.24 lb)

País de origen

Fabricado en México bajo las estrictas especificaciones de GRUPO TRUPER

Imágenes complementarias



Imágenes complementarias**EMPAQUE INNER****Contiene: 6 piezas****Peso: 0.57 kg (1.26 lb)****EMPAQUE MASTER****Contiene: 8 inner (48 piezas)****Peso: 5.1 kg (11.24 lb)**