



CÓDIGO: 10853 CLAVE: BU-45

**Barreta de uña de 3/4" x 45 cm, Truper**

- Fabricada en acero con doble tratamiento térmico para mayor resistencia y durabilidad
- Uñas y escoplo pulidas
- Sección hexagonal

**Certificaciones y garantías**

- Garantizado contra defectos de fabricación o mano de obra. La garantía se puede hacer válida con cualquier distribuidor de TRUPER

**Especificaciones**

Sección hexagonal	3/4" (19 mm)
Escoplo	25.4 mm
Largo	45 cm (18")
Peso	1.4 kg (3 lb)
Empaque individual	Etiqueta
Inner	3
Pallet	210

**País de origen****Fabricado en México bajo las estrictas especificaciones de GRUPO TRUPER**

Imágenes complementarias



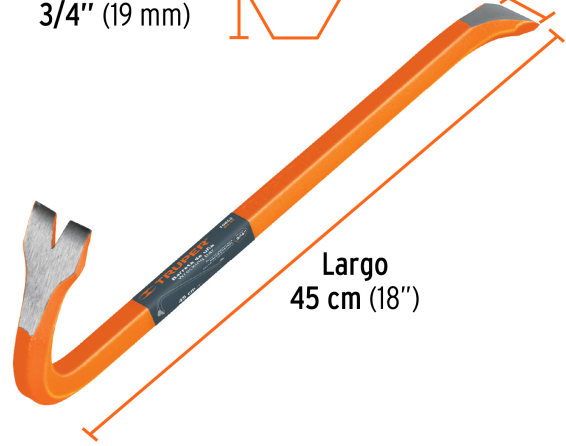
Uñas y escoplo pulidos



Sección hexagonal  
3/4" (19 mm)



Escoplo  
25.4 mm



Largo  
45 cm (18")