



CÓDIGO: 21801 CLAVE: LLCR-18P

Llave de cruz 18", acabado negro mate, PRETUL

- Cuerpo de acero forjado
- Para remover tuercas y birlos de llantas en automóviles y camionetas
- Tamaño de bocas 17 mm, 3/4", 13/16", 7/8"

Certificaciones y garantías

- Excede la norma especificación federal: GGG-W-644b / DIN-899
- Garantizado contra defectos de fabricación o mano de obra. La garantía se puede hacer válida con cualquier distribuidor de TRUPER

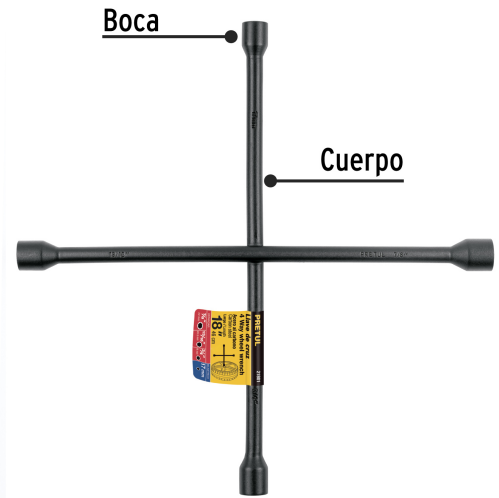
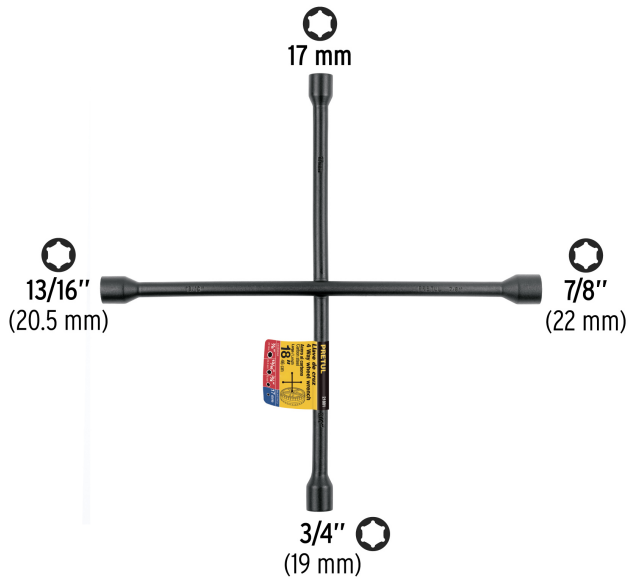
Especificaciones

Medida	18" (45 cm)
Tamaño de bocas	17 mm, 3/4"(19 mm), 13/16"(20.5 mm), 7/8"(22 mm)
Peso	1.4 kg
Inner	4
Master	12
Pallet	216

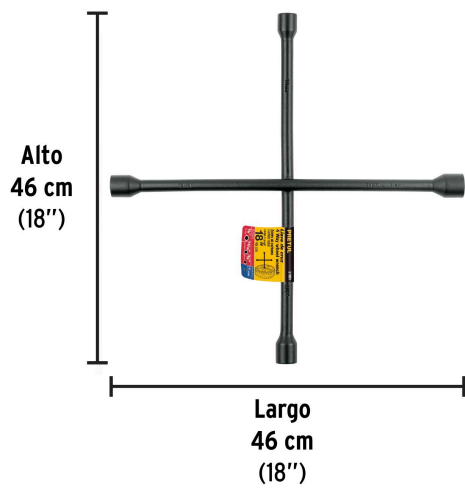
País de origen

Fabricado en China bajo las estrictas especificaciones de GRUPO TRUPER

Imágenes complementarias



EMPAQUE INDIVIDUAL



Peso: 1.52 kg (3.4 lb)

EMPAQUE INNER



Contiene: 4 piezas

Peso: 6.48 kg (14.3 lb)

Imágenes complementarias

EMPAQUE MASTER



Contiene: 3 inner (12 piezas)

Peso: 20.42 kg (45 lb)