

**PRETUL**

CÓDIGO: 20595 CLAVE: MT-16P

### Martillo uña curva 16 oz, mango tubular, Pretul

- Cabeza de acero
- Mango tubular para trabajo pesado
- Ideal para clavar o extraer clavos



#### Certificaciones y garantías

- Excede la norma: ASME B107.400
- Garantizado contra defectos de fabricación o mano de obra. La garantía se puede hacer válida con cualquier distribuidor de TRUPER

#### Especificaciones

<b>Cabeza</b>	16 oz
<b>Cara</b>	1 1/8"
<b>Largo de mango</b>	13" (33 cm)
<b>Tipo de uña</b>	Curva
<b>Inner</b>	4
<b>Master</b>	16
<b>Pallet</b>	576

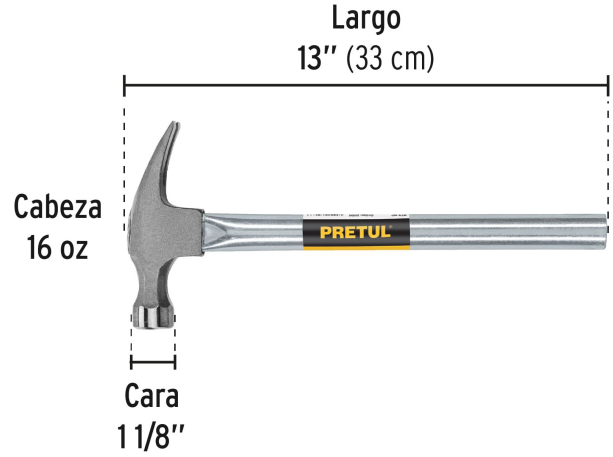
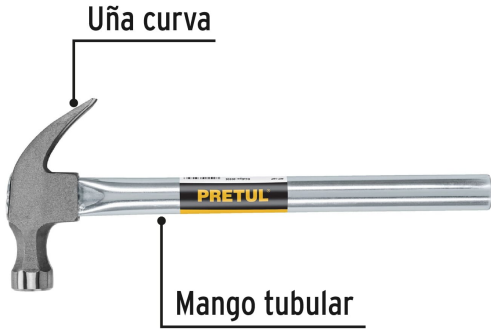
#### Datos de Empaque (Medidas y pesos aproximados)

<b>Empaque Individual</b>	<b>Medidas:</b> Alto: 13.2 cm (5") Ancho: 3.3 cm (1 1/2") Largo: 33 cm (13") <b>Peso:</b> 0.84 kg (1.85 lb)
<b>Inner</b>	<b>Medidas:</b> Alto: 7.7 cm (3") Ancho: 15.2 cm (6") Largo: 36.8 cm (14 1/2") <b>Peso:</b> 3.42 kg (7.54 lb)
<b>Master</b>	<b>Medidas:</b> Alto: 16.4 cm (6 1/2") Ancho: 31.5 cm (12 1/2") Largo: 38 cm (15") <b>Peso:</b> 14 kg (30.86 lb)

**País de origen**

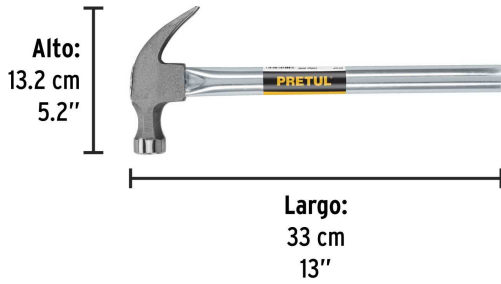
**Fabricado en México bajo las estrictas especificaciones de GRUPO TRUPER**

**Imágenes complementarias**



**EMPAQUE INDIVIDUAL**

**EMPAQUE INNER**



**Peso: 0.8 kg (1.9 lb)**

**Contiene: 4 piezas**

**Peso: 3.4 kg (7.5 lb)**

## Imágenes complementarias

## EMPAQUE MASTER



Contiene: 4 inner (16 piezas)

Peso: 14 kg (30.9 lb)