

TRUPER



CÓDIGO: 14824 CLAVE: GAPA-2

Gato hidráulico de patín, 2t, 50 movimientos, Truper

- Cuerpo de acero
- Ruedas giratorias para fácil manejo
- Válvula de seguridad que evita la sobrecarga
- Maneral que controla el levantamiento y descenso

Certificaciones y garantías



Especificaciones

Movimientos	50 (Nota: calculados sin carga)
Capacidad de carga	2 t
Altura máxima	35.5 cm (14")
Altura mínima	12.5 cm (5")
Largo del gato	49 cm (19")
Peso neto	10 kg (22 lb)
Empaque individual	Caja
Inner	1
Pallet	64

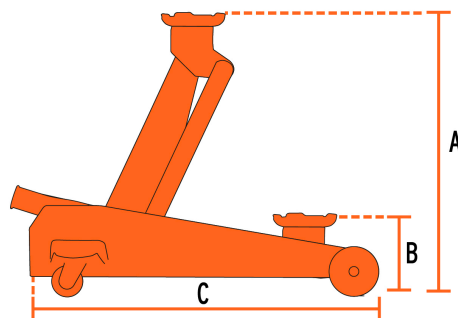
País de origen

Fabricado en China bajo las estrictas especificaciones de GRUPO TRUPER

Refacciones y/o accesorios disponibles en catálogo (no incluidas)

Código	Clave	Descripción
102730	CJ-GAPA-2	Caja de empaque de repuesto para GAPA-2

Imágenes complementarias



A) Altura máxima	35.5 cm (14")
B) Altura mínima	12.5 cm (5")
C) Largo del gato	49 cm (19")

