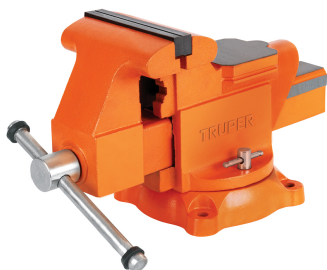


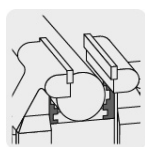
TRUPER



CÓDIGO: 18594 CLAVE: TA-6

Tornillo de banco 6" uso industrial de hierro nodular

- Fundido en hierro nodular de alta resistencia para trabajo pesado
- Mordazas de acero moleteadas para un mejor agarre
- Mordazas inferiores redondas, para sujetar tubos sin dañarlos
- Base giratoria 360° para ajuste multi-posición del tornillo
- Para sujeción de múltiples materiales



Certificaciones y garantías

- Excede la norma: Especific. Federal: GGG-V-410A



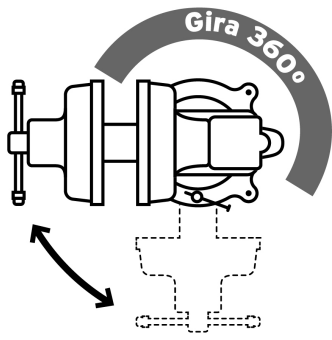
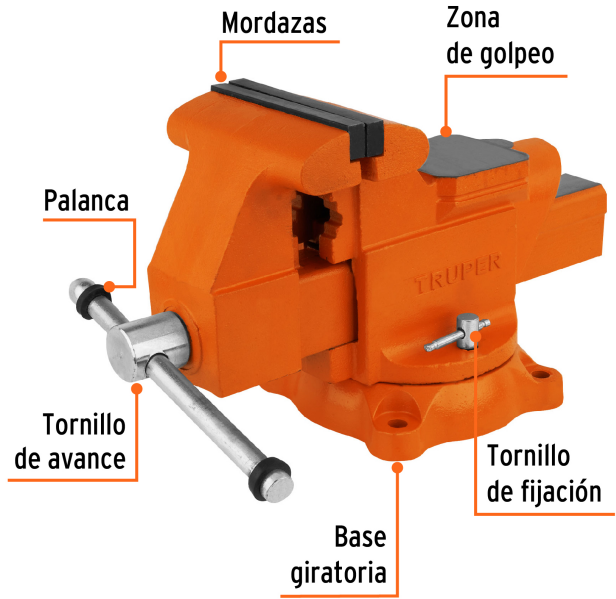
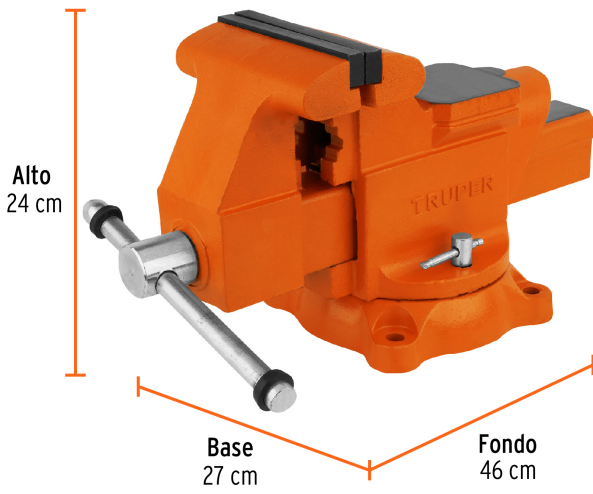
Especificaciones

Ancho de mordaza	6" (15 cm)
Apertura máxima	6 7/8" (17 cm)
Profundidad de garganta	4.3" (11 cm)
Dimensiones (Alto x Base x Fondo)	24 x 27 x 46 cm
Peso	24 kg
Empaque individual	Caja
Inner	1
Pallet	36

País de origen

Fabricado en China bajo las estrictas especificaciones de GRUPO TRUPER

Imágenes complementarias



EMPAQUE MASTER



Contiene: 1 pieza

Peso: 23.18 kg (51 lb)