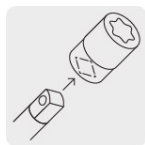




CÓDIGO: 18024 CLAVE: LLCR-20D

Llave de cruz 20" pulida y cromada con entrada cuadro 1/2"

- Cuerpo de acero forjado al medio carbono
- Acabado cromado
- Para remover tuercas y birlos de llantas en automóviles y camionetas
- Tamaño de bocas 3/4", 13/16", 7/8" y cuadro de 1/2"
- Cuadro de 1/2" permite el uso con dados de varias medidas



Cuadro de 1/2"

Certificaciones y garantías

- Excede la norma especificación federal: GGG-W-644b / DIN-899



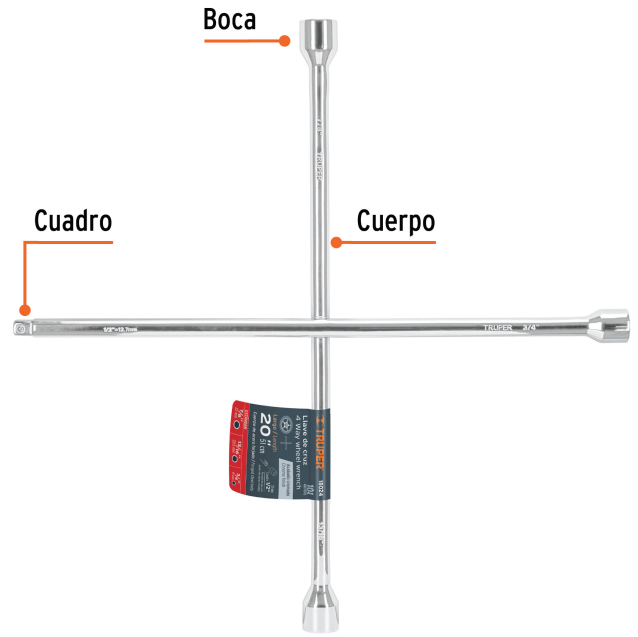
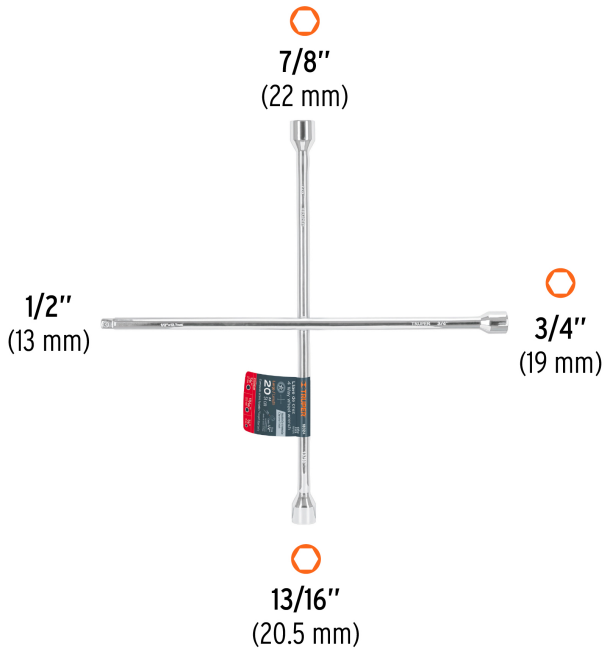
Especificaciones

Medida	20" (50 cm)
Tamaño de bocas	3/4"(19 mm), 13/16"(20.5 mm), 7/8"(22 mm), cuadro 1/2" (13 mm)
Peso	1.5 kg
Pallet	384
Inner	3
Master	12

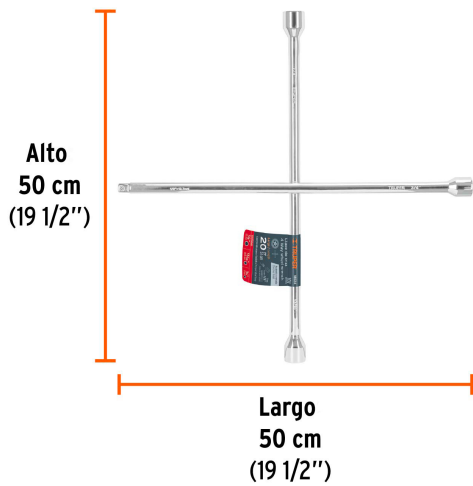
País de origen

Fabricado en China bajo las estrictas especificaciones de GRUPO TRUPER

Imágenes complementarias

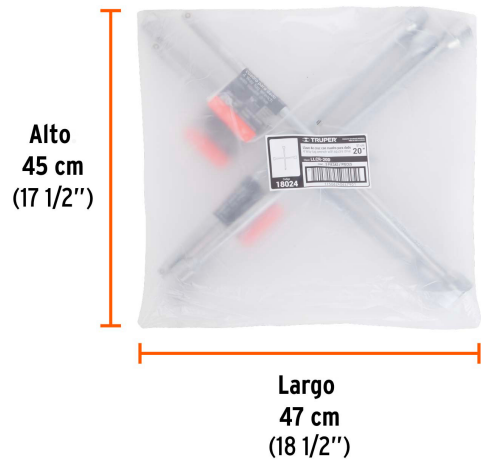


EMPAQUE INDIVIDUAL



Peso: 1.55 kg (3.4 lb)

EMPAQUE INNER



Contiene: 3 piezas

Peso: 4.7 kg (10.4 lb)

Imágenes complementarias

EMPAQUE MASTER



Contiene: 4 inner (12 piezas)

Peso: 19.54 kg (43 lb)