

TRUPER



CÓDIGO: 101236 CLAVE: SDM-P

Cinzel de punta SDS max de 16", Truper

- Fabricado en acero al cromo
- Extra largo para picado y demolición



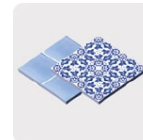
Zanco



Concreto



Ladrillo



Azulejo

Certificaciones y garantías

- Garantizado contra defectos de fabricación o mano de obra. La garantía se puede hacer válida con cualquier distribuidor de TRUPER

Especificaciones

Largo	16" (40 cm)
Empaque individual	Tarjeta plástica
Inner	3
Master	24
Pallet	1152

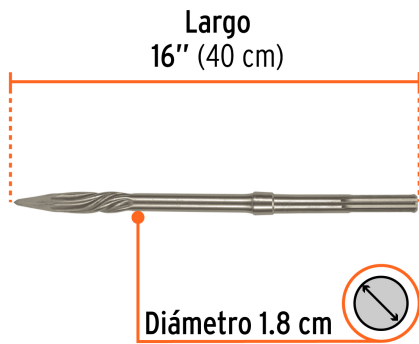
Datos de Empaque (Medidas y pesos aproximados)

Empaque Individual	Medidas: Alto: 48.3 cm (19") Ancho: 2.3 cm (1") Largo: 4.7 cm (1 3/4") Peso: 0.73 kg (1.61 lb)
Inner	Medidas: Alto: 6.2 cm (2 1/2") Ancho: 5.1 cm (2") Largo: 50 cm (19 3/4") Peso: 2.28 kg (5.03 lb)
Master	Medidas: Alto: 14.3 cm (5 3/4") Ancho: 22.7 cm (9") Largo: 52 cm (20 1/2") Peso: 18.8 kg (41.45 lb)

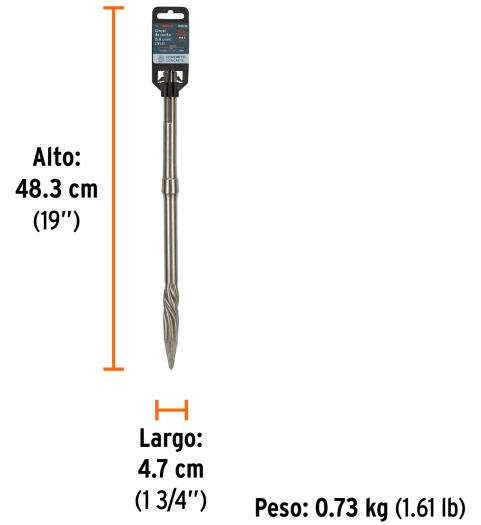
País de Origen

Fabricado en China bajo las estrictas especificaciones de GRUPO TRUPER

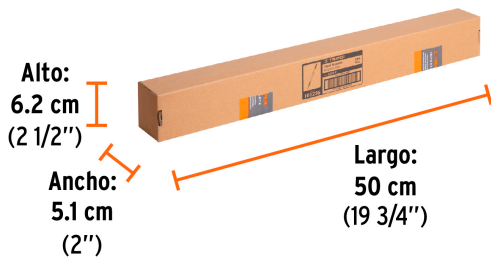
Imágenes complementarias



EMPAQUE INDIVIDUAL



EMPAQUE INNER



Contiene: 3 piezas

Peso: 2.28 kg (5.03 lb)

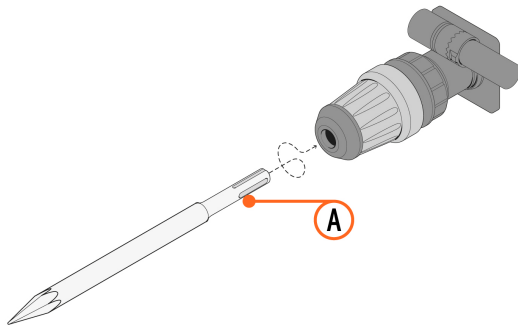
EMPAQUE MASTER



Contiene: 8 inner (24 piezas)

Peso: 18.8 kg (41.45 lb)

Imágenes complementarias



Limpiar y aplicar grasa en el zanco (A)
antes de insertarlo

Para martillos de demolición
SDS Max

MADE-10NX



MADE-6NX

Para rotomartillos SDS Max



MADE-6NX



RMAX-7NX

