

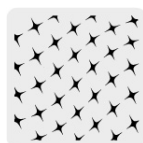
TRUPER



CÓDIGO: 100354 CLAVE: PROCA-V

Protector solar plegable para casco, verde con reflejante

- Mayor rango de sombra
- Plegable y lavable
- Visibilidad hasta: 40 m
- Para cascos tipo capucha y de ala ancha con ranuras para orejeras
- Fijación hook and loop adherible al casco
- Cinta 2" (5 cm) alta visibilidad



Tejido de punto poliéster

Certificaciones y garantías



Especificaciones

Color	Verde
Cinta	2" (5 cm)
Empaque individual	Bolsa
Pallet	1800
Inner	5
Master	25

País de origen

Fabricado en China bajo las estrictas especificaciones de GRUPO TRUPER

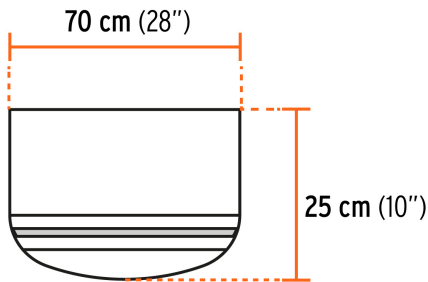
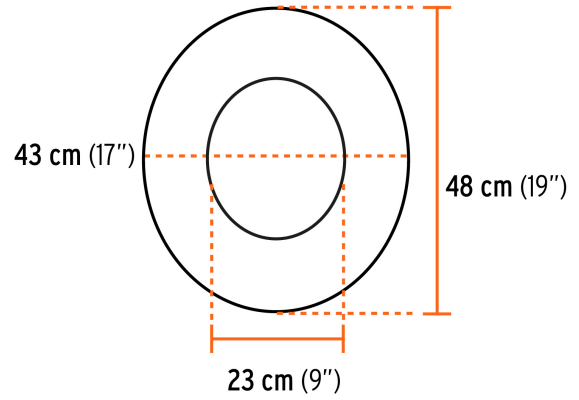
Recomendaciones y cuidados

- El equipo de seguridad se debe inspeccionar antes de ser usado, para descartar defectos de fábrica

Imágenes complementarias



Fijación hook and loop adherible al casco



EMPAQUE INDIVIDUAL

Alto:
22.5 cm
(9")



Largo:
19.5 cm
(7 1/2")

Peso: 0.1 kg (0.2 lb)

Imágenes complementarias

EMPAQUE INNER



Contiene: 5 piezas

Peso: 0.51 kg (1.1 lb)

EMPAQUE MASTER



Contiene: 5 inner (25 piezas)

Peso: 2.84 kg (6.3 lb)