

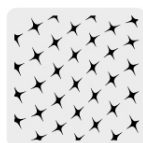
TRUPER



CÓDIGO: 100353 CLAVE: PROCA-N

Protector solar plegable para casco, naranja con reflejante

- Mayor rango de sombra
- Plegable y lavable
- Visibilidad hasta: 40 m
- Para cascos tipo capucha y de ala ancha con ranuras para orejeras
- Fijación hook and loop adherible al casco
- Cinta 2" (5 cm) alta visibilidad



Tejido de punto poliéster

Certificaciones y garantías



Especificaciones

Color	Naranja
Cinta	2" (5 cm) alta visibilidad
Empaque individual	Bolsa
Pallet	1800
Inner	5
Master	25

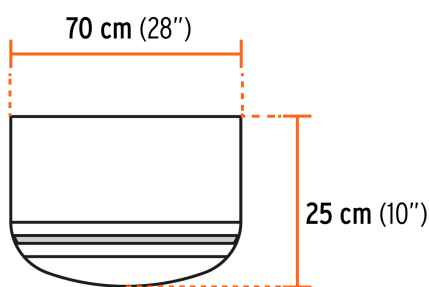
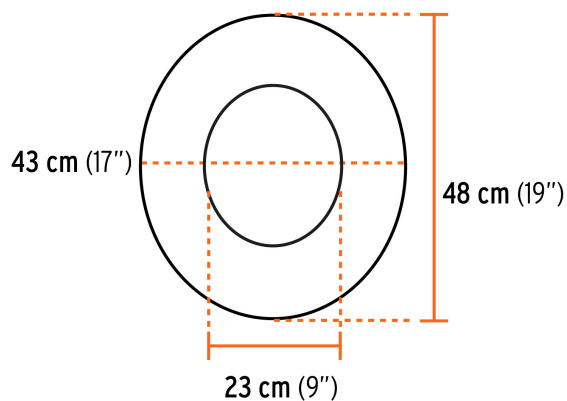
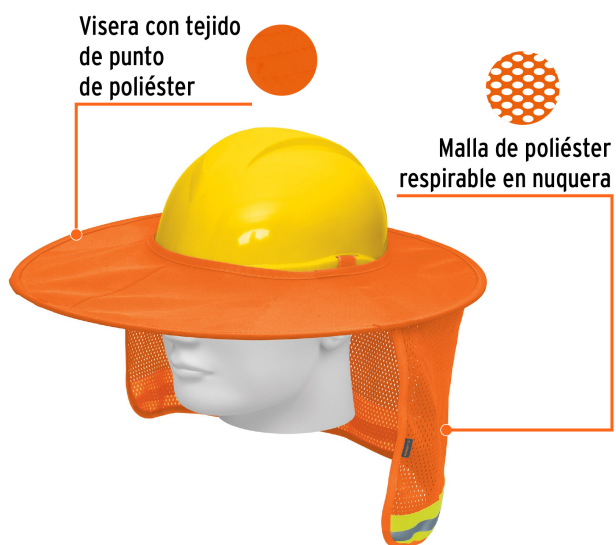
País de origen

Fabricado en China bajo las estrictas especificaciones de **GRUPO TRUPER**

Recomendaciones y cuidados

- El equipo de seguridad se debe inspeccionar antes de ser usado, para descartar defectos de fábrica

Imágenes complementarias



EMPAQUE INDIVIDUAL



Peso: 0.1 kg (0.2 lb)

Imágenes complementarias**EMPAQUE INNER**

Contiene: 5 piezas

Peso: 0.51 kg (1.1 lb)

EMPAQUE MASTER

Contiene: 5 inner (25 piezas)

Peso: 2.84 kg (6.3 lb)