

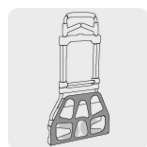
## PRETUL



CÓDIGO: 24127 CLAVE: DIA-100P

## Diablo de carga, plegable, 100 kg, Pretul

- Cuerpo 100% de aluminio
- Ligero y compacto para su fácil transportación y almacenamiento
- Ruedas de TPR y polipropileno
- Base de acero para mayor resistencia
- Mango telescópico expandible agarradera comfortable



Ligero y compacto

## Certificaciones y garantías



## Especificaciones

Capacidad de carga	100 kg
Dimensiones	100 cm x 27 cm x 39 cm
Dimensiones plegado	63 cm x 6 cm x 39 cm
Diámetro de rueda	5" (13 cm)
Peso	3 kg
Inner	1
Master	4
Pallet	64

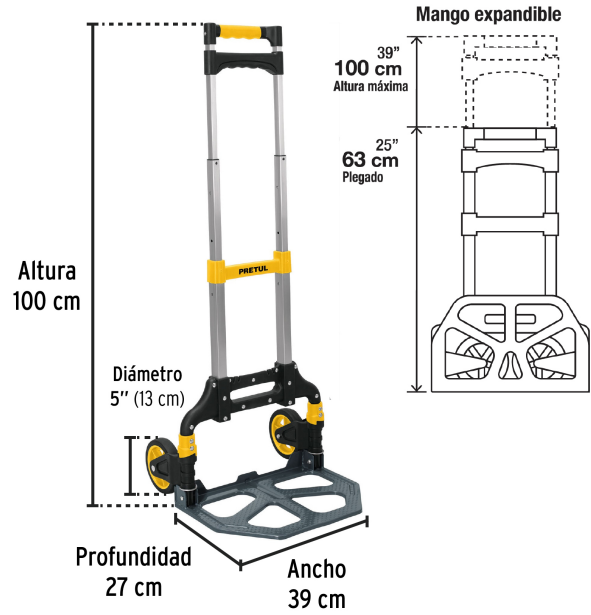
## Datos de Empaque (Medidas y pesos aproximados)

Empaque Individual	<b>Medidas:</b> Alto: 64 cm (25 1/4") Ancho: 5.7 cm (2 1/4") Largo: 38.5 cm (15 1/4") <b>Peso:</b> 3.6 kg (7.94 lb)
Master	<b>Medidas:</b> Alto: 40.5 cm (16") Ancho: 20.4 cm (8") Largo: 65.5 cm (25 3/4") <b>Peso:</b> 14.84 kg (32.72 lb)

**País de origen**

Fabricado en China bajo las estrictas especificaciones de **GRUPO TRUPER**

**Imágenes complementarias**



Ligero y compacto para su fácil **transportación y almacenamiento**



## Imágenes complementarias



**Imágenes complementarias**



**EMPAQUE INDIVIDUAL**



Peso: 3.6 kg (7.94 lb)

**EMPAQUE MASTER**



Contiene: 4 piezas

Peso: 14.84 kg (32.72 lb)