

**PRETUL**

CÓDIGO: 45478 CLAVE: RD-51

**Rueda de hule sólido 5" para diablo, un balero, Pretul**

- Fabricadas de hule sólido imponente
- Tipos tractor con rin de lámina
- Eje central sin tubo
- Para diablos de la marca Pretul® y otras marcas del mercado



1 Balero

**Certificaciones y garantías**

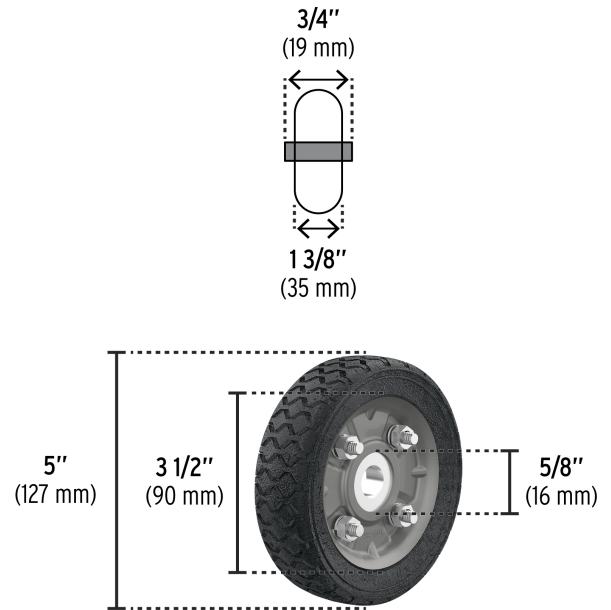
- Garantizado contra defectos de fabricación o mano de obra. La garantía se puede hacer válida con cualquier distribuidor de TRUPER

**Especificaciones**

<b>Carga máxima por pieza</b>	50 Kg
<b>Diámetro</b>	5" (127 mm)
<b>Pisada</b>	1-3/8"(35 mm)
<b>Diámetro de eje</b>	5/8" (16 mm)
<b>Largo de eje</b>	3/4" (19 mm)
<b>Diámetro de rin</b>	3-1/2" (90 mm)
<b>Empaque individual</b>	Caballote
<b>Pallet</b>	256
<b>Inner</b>	4
<b>Master</b>	16

**País de origen****Fabricado en México bajo las estrictas especificaciones de GRUPO TRUPER**

Imágenes complementarias

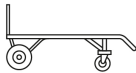


Eje central compatible con:

Rodajas eje 5/8"



Plataformas



Carros de carga

